

# Tama obracana

nr katalogowy: KK-FW-062



## Opis

Obracana tama do spiętrzania wody, część składowa do budowy wodnych placów zabaw Fabryka wody. Urządzenie posiada certyfikat potwierdzający zgodność z normą EN 1176-1:2017.

## Dane techniczne

Wymiary urządzenia (LxWxH): 0,85 x 0,75 x 0,06 m

Dopuszcza się różnice wymiarów nie większe niż +/- 5%

## Materiały

- Urządzenie wykonane jest ze stali nierdzewnej i tworzywa HPL.

## Sposób montażu

Zestaw betonowany jest w gruncie lub przykręcany do prefabrykowanego fundamentu. Strefa bezpieczeństwa wokół urządzenia powinna zostać pokryta bezpieczną nawierzchnią (np. płytami gumowymi Flexi-Step) zapewniającą ochronę przed upadkiem zgodnym z wysokością swobodnego upadku przypisaną zabawce

## Stosowanie urządzeń równoważnych

W trosce o jakość i bezpieczeństwo użytkowania urządzenia oraz w celu wyeliminowania jakichkolwiek wątpliwości oświadczamy, że kategorycznie nie dopuszcza się stosowania produktów zbudowanych z innych materiałów niż opisane powyżej oraz nie dopuszcza się jakichkolwiek odstępstw od przedstawionych parametrów technicznych ponad tolerancję +/- 5% (dotyczy to zarówno wymiarów urządzenia - patrz punkt "Dane techniczne" oraz budowy urządzenia - patrz punkt "Materiały"). Nie dopuszcza się urządzeń

nie posiadających certyfikatów wydanych przez akredytowane jednostki certyfikujące w zakresie objętym danym certyfikatem, potwierdzający zgodność z normą EN 1176-1:2017.

### **Sposób przeprowadzenia odbioru urządzenia**

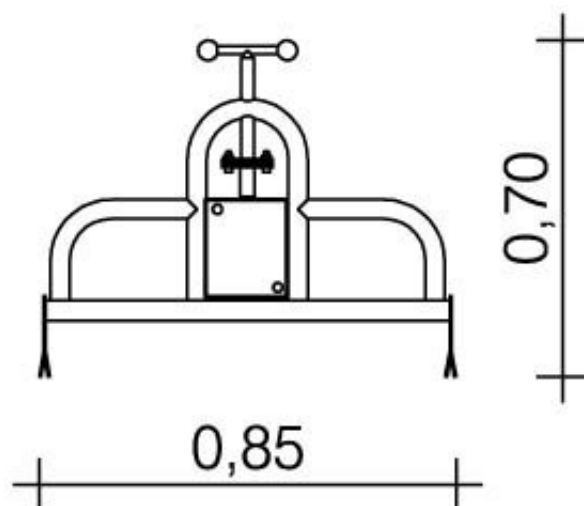
Urządzenie musi posiadać wymiary zgodne z opisanymi, a także być wykonane z materiałów zgodnych z opisem. Musi być zainstalowane stabilnie, w sposób umożliwiający bezpieczne użytkowanie. W strefie bezpieczeństwa wokół urządzenia nie mogą występować żadne przeszkody. Przed montażem należy sprawdzić czy każdy z elementów placu zabaw posiada certyfikat wydany przez jednostki certyfikujące akredytowane w zakresie objętym danym certyfikatem, potwierdzający zgodność z normą EN 1176-1:2017.

### **Użytkowanie i konserwacja**

- urządzenia są elementami wyposażenia placów zabaw / placów rekreacyjnych i wyłącznie do tego celu powinny służyć,
- poszczególne grupy urządzeń dedykowane są do użytku dla określonych grup wiekowych (zgodnie z Kartami Technicznymi urządzeń) - należy bezwzględnie przestrzegać tych wskazań,
- bezwzględnie należy dbać, aby na powierzchni platform, podestów, siedzisk itp. nie znajdowały się kamienie lub inne twarde przedmioty, które mogą spowodować ich uszkodzenie,
- należy unikać wnoszenia na urządzenia lub ich części ziemi lub błota a także systematycznie usuwać pojawiające się inne zabrudzenia (liście, kamienie, papiery, śmieci, igliwie etc.), użytkownik obowiązany jest prowadzić bieżącą pielęgnację urządzenia a także systematycznie kontrolować siłę naciągu lin,
- w przypadku zabrudzenia powierzchni urządzeń ziemią, piaskiem czy błotem należy oczyścić je przy pomocy silnego strumienia wody, większe śmieci można usunąć ręcznie lub przy użyciu szczotki,
- bezwzględnie należy zapobiegać dostawaniu się do elementów mechanicznych urządzeń (przekładnie, łożyska, naciąg itp.) zabrudzeń, które mogą je uszkodzić (np. piasek),
- należy unikać zabrudzeń olejem, emulsją asfaltową oraz innymi środkami chemicznymi powodującymi odbarwienie powierzchni urządzeń,
- nie dopuszczać do sytuacji, aby fragmenty urządzeń znajdowały się w wodzie np. poprzez nieprawidłowe wyprofilowanie podłoża nieprzepuszczalnego lub niezastosowania drenażu w podłożu przepuszczalnym.
- harmonogram konserwacji – zgodnie z załączoną tabelą.

### **Załączniki**

Przedstawione rysunki produktu mogą nieznacznie różnić się od rzeczywistego produktu.



**Załącznik 1. Wymiary urządzenia**



**Załącznik 2. Widok z góry**

## Harmonogram konserwacji

Zalecana regularna kontrola i konserwacja	Raz w tygodniu	Dwa razy w miesiącu	Raz w miesiącu	Cztery razy w roku	Dwa razy w roku	Raz w roku
Konserwacja jednorazowa - około 4-5 tygodni po zainstalowaniu sprawdzić wszystkie połączenia śrubowe, dokręcić jeśli jest to konieczne						
W stosownych przypadkach: wyczyścić piasek do zabawy		X				
Sprawdzić czystość obszaru gry i bezpieczeństwa. Usunąć wszelkie obce przedmioty			X			
Sprawdzić części gumowe, takie jak siedzenia, węże, kłapy, kołnierze do zużycia (tutaj: zderzaki wagi wodnej), w razie potrzeby wymienić			X			
W przypadku pęknięć (np. platforma pompy), usunąć odłamki drewna i ściąć ostre krawędzie			X			
W stosownych przypadkach sprawdź syntetyczny materiał nawierzchniowy pod kątem uszkodzeń lub poważnego zużycia, naprawy lub wymiany, jeśli to konieczne			X			
Jeśli istnieje: Kombinacja zaworu nie może być umieszczona w wodzie, a zatem: na przykład po opadach deszczu sprawdzić miejsce pod kątem zwiększenia poziomu wody lub sprawdzić czy kombinacja zaworu znajduje się w wodzie				X		
Jeśli istnieje: Sprawdzić szczelność i prawidłowe działanie kombinacji zaworów: płynny przebieg procesu pompowania, automatyczny proces zamykania po pompowaniu				X		
Sprawdzić szczelność konstrukcji: stabilność (pionowych) słupków lub wsporników, w razie potrzeby dokręcić połączenia śrubowe					X	
Sprawdzić dalsze elementy konstrukcyjne pod kątem zużycia i szczelności; dokręcić, jeśli to konieczne, i wymienić uszkodzone części					X	
Sprawdzić łożyska i/lub złącza pod kątem ścisłego mocowania i łatwej pracy, w razie potrzeby wymienić lub nasmarować (tutaj: uchwyt pompy)					X	
Sprawdzić fundamenty i konstrukcję pod kątem korozji lub rozkładu, naprawić lub wymienić w razie potrzeby						X

Uwaga: Wyżej wymienione interwały konserwacji mają jedynie charakter zalecany. Muszą być konieczne dostosowane do lokalnych warunków każdego placu zabaw (częstotliwość korzystania, otoczenie społeczne, ryzyko i częstotliwość wandalizmu itp.)

### Załącznik 3. Harmonogram konserwacji